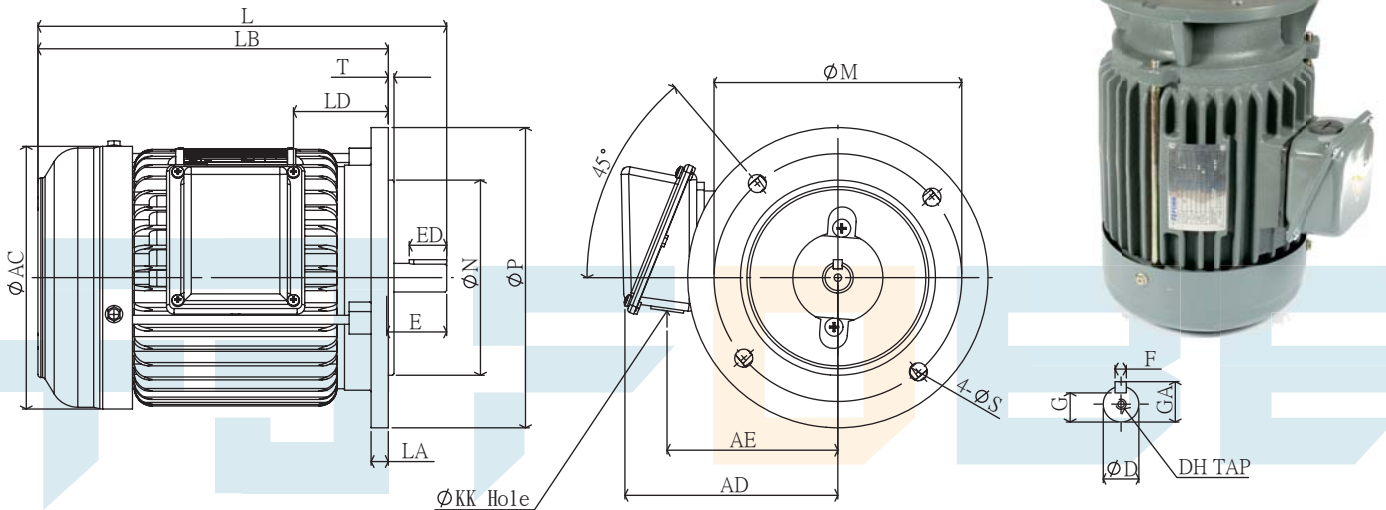


立式變頻馬達 Vertical Inverter Duty Motor

- 種類：立式變頻馬達
電壓：額定電壓 200V、220V、230V、380V、400V、415V、440V、460V 或雙電壓
IEC 框號：63~132
保護方式：全密閉外扇型 (IP54)
冷卻方式：全密自帶外扇冷卻
安裝方式：凸緣型安裝
變頻器：選配



輸出馬力 HP				框號	AC	AD	AE	KK	L	LA	LB	LD	M	N	P	S
2P	4P	6P	8P													
0.25	0.25	-	-	63	142	119	97	22	259	11.2	237	71.2	130	110	160	10
0.5	0.5	0.25	-	71	156	132	108	22	270	10	243	84	130	110	157	10
1	1	0.5	0.25	80	175	143	114	22	275	11.5	234	102	165	130	200	12
2 3	2	1	0.5	90L	196	154	128	22	368	11.7	314	120	165	130	200	12
-	3	2	1	100L	226	181	145	28	370	14.5	310	153	215	180	251	14.5
5	5	3	2	112M	233	192	156	28	423	16	364	140	215	180	251	14.5
7.5 10	7.5	5	3	132S	269	227	183	28	445	17	368	100	265	230	300	15
-	10	7.5	5	132S	269	229	183	28	484	17	404	119	265	230	300	15

輸出馬力 HP				框號	T	軸端							軸承	
2P	4P	6P	8P			D	E	ED	F	G	GA	DH	前	後
0.25	0.25	-	-	63	3.5	11	23	18	4	8.5	12.5	-	6201ZZ	6201ZZ
0.5	0.5	0.25	-	71	3.5	14	30	25	5	11	16	-	6203ZZ	6202ZZ
1	1	0.5	0.25	80	3.5	19	40	25	6	15.5	21.5	-	6204ZZ	6203ZZ
2 3	2	1	0.5	90L	3.5	24	50	35	8	20	27	-	6205ZZ	6204ZZ
-	3	2	1	100L	4	28	60	40	8	24	31	M10x20	6206ZZ	6205ZZ
5	5	3	2	112M	4	28	60	40	8	24	31	M10x20	6306ZZ	6206ZZ
7.5 10	7.5	5	3	132S	4	38	80	65	10	33	41	M12x24	6308ZZ	6306ZZ
-	10	7.5	5	132S	4	38	80	65	10	33	41	M12x24	6308ZZ	6306ZZ